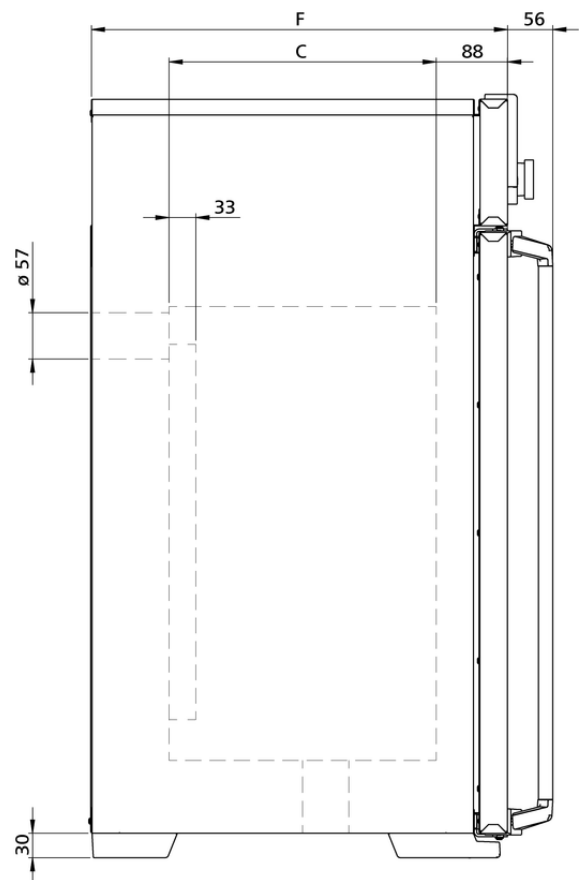
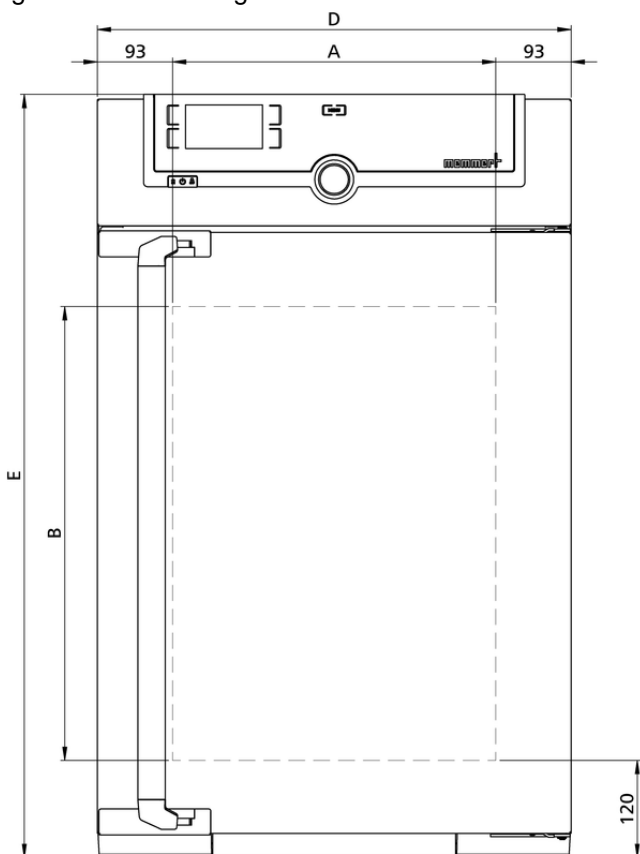


Universalschrank Um UF75m

Der Wärmeschrank Um ist ein
Medizinprodukt der Klasse I.



Dieser universell einsetzbare Wärmeschrank aus hochwertigem, hygienischem, leicht zu reinigendem Edelstahl lässt keine Wünsche offen in puncto Lüftungstechnik, Regelungstechnik, Übertemperaturschutz und präzise abgestimmter Heizungstechnik.



Temperatur

Arbeitstemperaturbereich	mind. 5 (UN/UNplus/UNm/UNmplus) oder mind. 10 (UF/UFplus/UFm/UFmplus) über Raumtemperatur bis +300 °C
Einstellgenauigkeit Temperatur	bis 99.9 °C: 0.1 / ab 100 °C: 0.5
Einstelltemperaturbereich	+20 bis +300 °C
Temperatursensor	1 Pt100 DIN-Klasse A in 4-Leiter-Messung

Regelungstechnik

Spracheinstellung	Deutsch, Englisch, Spanisch, Französisch, Polnisch, Tschechisch, Ungarisch
ControlCOCKPIT	SingleDISPLAY. Adaptiver multifunktionaler digitaler PID-Mikroprozessorregler mit hochauflösendem TFT-Farbgrafikdisplay
Timer	Digitale Rückwärtsuhr mit Zielzeitangabe, einstellbar von 1 Min bis 99 Tage
Funktion SetpointWAIT	Prozesszeit startet erst bei Erreichen der Solltemperatur
Kalibrieren	drei frei wählbare Temperaturwerte
einstellbare Parameter	Temperatur (Celsius oder Fahrenheit), Drehzahl Umluftmotor, Abluftklappenstellung, Programmlaufzeit, Zeitzonen, Sommer-/Winterzeit

Lüftung

Luftturbine	elektronisch regelbar, einstellbar in 10 %-Schritten, geräuscharm
Frischluf	durch elektronisch einstellbare Abluftklappe Beimengung vorgewärmter Frischluft
Abluft	Abluftstutzen mit Drosselklappe, elektronisch regelbar

Kommunikation

Protokollierung	Speicherung des Programmablaufs bei Stromausfall
Programmierung	Auslesen, Verwalten und Organisieren des Datenloggers über Ethernet-Schnittstelle (zeitlich begrenzte Testversion zum Download). USB-Stick mit AtmoCONTROL-Software auf Wunsch als Zubehör erhältlich.

Sicherheit

Temperaturüberwachung	einstellbare, elektronische Temperaturüberwachung und mechanischer Temperaturbegrenzer TB Schutzklasse 1 (DIN 12880) zur Heizungsabschaltung ca. 20°C über der max. Schranktemperatur
Selbstdiagnosesystem	zur Fehlerfindung

Standardlieferumfang

Tür	vollisolierte Edelstahltür mit 2-Punkt-Verriegelung (Kompressions-Türverschluss)
Einschübe	2 Edelstahl-Gitterrost(e), elektropoliert
Werkskalibrierzertifikat	Kalibrierung bei +160°C

Edelstahlinnenraum

Abmessungen	$B_{(A)} \times H_{(B)} \times T_{(C)}$: 400 x 560 x 330 mm (T abzüglich 39 mm für Lüfter)
Innenraum	pflegeleicht, durch Tiefziehverrippung versteift, mit geschützt integrierter 4-Seiten-Rundumbeheizung
Volumen	74 l
Max. Anzahl der Einschübe	6
Max. Belastung pro Gerät	120 kg
Max. Belastung pro Einschub	20 kg

Strukturedelstahlgehäuse

Abmessungen	$B_{(D)} \times H_{(E)} \times T_{(F)}$: 585 x 944 x 514 mm (T +56mm Türgriff)
Gehäuse	vollverzinkte Stahlblechrückwand

Elektrische Daten

Spannung	230 V, 50/60 Hz
Leistungsaufnahme	ca. 2500 W
Spannung	115 V, 50/60 Hz
Leistungsaufnahme	ca. 1800 W

Umgebungsbedingungen

Aufstellung	Der Abstand zwischen Wand und Geräterückwand muss mindestens 15 cm betragen. Der Abstand zur Decke darf 20 cm und der seitliche Abstand zur Wand oder zu einem benachbarten Gerät 5 cm nicht unterschreiten.
Aufstellhöhe	max. 2000 m über NN
Umgebungstemperatur	+5 °C bis +40 °C
Luftfeuchtigkeit rh	max. 80 % nicht kondensierend
Überspannungskategorie	II
Verschmutzungsgrad	2

Verpackungs-/Versanddaten

Transportinformation	Die Geräte müssen in stehendem Zustand transportiert werden!
Statistische Warennummer	8419 8998
Ursprungsland	Bundesrepublik Deutschland
WEEE-Reg.-Nr.	DE 66812464
Abmessungen inkl. Karton	B x H x T: 730 x 1130 x 670 mm
Nettogewicht	ca. 66 kg
Bruttogewicht Karton	ca. 85 kg

Standardgeräte sind sicherheitsgeprüft und tragen die Zeichen:

